

**OPTEX
FA**

位移传感器
CD33系列 激光型

CD33-30□□ CD33-120□□
CD33-50□□ CD33-250□□
CD33-85□□

操作说明书

- 请确认该产品是否满足您的需求。
- 请于使用前通读本手册并严格按照如下指示操作。
- 请认真阅读说明书里的注意事项，并在了解相关内容之后再使用。

警告 表明若不遵守规定的操作指示而使用本产品将可能导致一定程度的人身伤害或财产损失。

警告

- 本产品的光源采用可见半导体激光。禁止激光束直接或从反射物体上间接反射进入眼睛。若激光束进入眼睛将有可能造成失明危险。
- 本产品不设有防爆结构。禁止在易燃、易爆气体或易爆液体环境中使用。
- 不要拆卸或更改本产品，因其未被设计成当机体打开时自动关闭激光发射。若客户端私自拆卸或更改本产品将可能导致人身伤害、火灾或触电危险。
- 使用此处规定以外的控制、调整或操作步骤可能导致危险的辐射泄漏。

注意

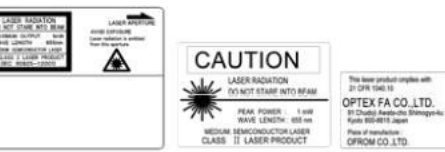
- 电源打开时进行接线、连接/断开接口操作十分危险。请务必在操作前关闭电源。
- 安装在下列地点时可能会导致故障：
 1. 布满灰尘或蒸汽的地方
 2. 会生成腐蚀性气体的地方
 3. 会直接接收到散沫的水或油的地方
 4. 遭受严重震动或冲击的地方
- 该产品不适合户外使用。
- 不要在电源刚打开不久的非稳定状态下使用本传感器（约15分钟暖机时间）
- 如果必须使用开关电源稳压器时，请把接地端接地。
- 不要与高压电缆或电力线相接。操作失败将导致感应或损坏故障。
- 因为每个产品都存在差异，因此对工件的检出特性可能会有细微的差异。
- 不要在水中使用本产品。
- 请不要擅自拆卸、维修或改装本产品，否则可能会导致触电、火灾或伤害人体等情况的发生。
- 擦除发射或接收元件上的灰尘以保持正确的检测。此外，避免外物直接冲击本产品。
- 在额定范围内操作。

警告 本产品不能作为安全装置保护人体使用

激光使用注意事项

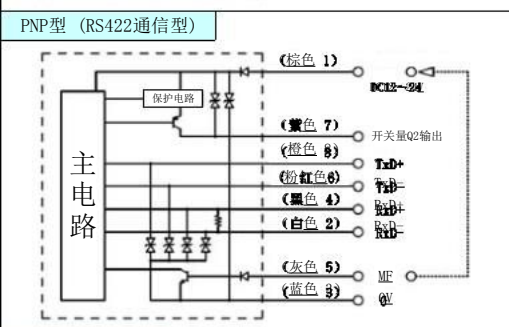
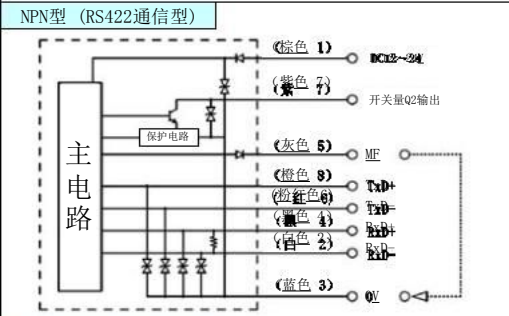
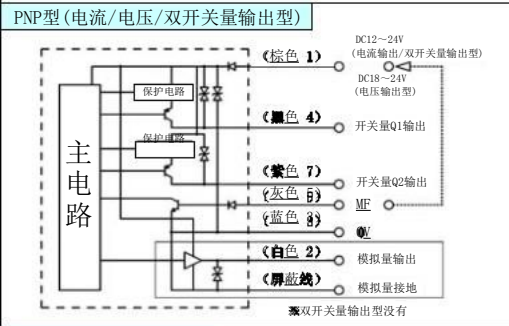
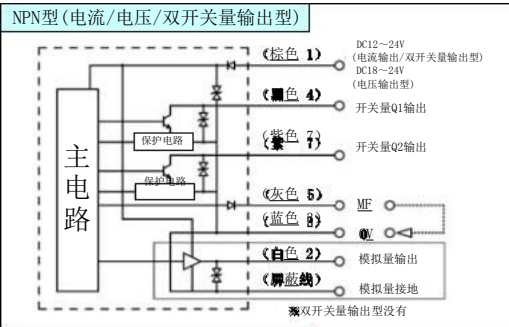
■ 激光标签
该产品经JIS C6802/IEC/FDA激光安全标准被列为2类（II）激光产品。如果安装产品时遮住了本机上的激光标签时，请把附带的激光标签贴在可见的位置。

● 美国规范
当出口激光设备到美国时，须适用于美国激光控制和FDA（食品和药物管理局）的相关要求。本产品已经向CDRH（美国医疗器械和辐射健康中心）提交报告。欲了解详细资料，请与我司客服联系。

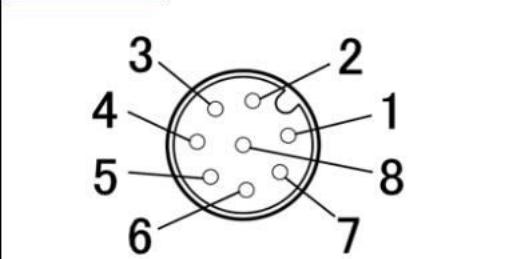


标签-A 标签-B 标签-C

接线图



引脚配置



插拔式接线注意事项

插拔式产品的接口无模拟信号输出负极端口（GND端）。

请把接收模拟信号的负载的模拟信号输入负极连接至传感器的电源负极（0V）上。

MF输入(多功能输入)

使用MF输入(多功能输入)时，
NPN型时MF线连接负极(0V)； PNP型时MF线连接正极(24V)。

备注1. 请在接通电源之前确认接线是否正确。特别要注意，白线（模拟量输出线）不能接触到其他线。

备注2. 蓝线（0V）和屏蔽线（模拟接地）在内部电路相连。但请用蓝线（0V）来连接电源负极，屏蔽线（模拟接地）用于模拟输出。

规格

● 测量范围规格		①	②	③	④
型号	电缆式	CD33-30N(P)	CD33-50N(P)	CD33-85N(P)	CD33-120N(P)
	接插式	CD33-30N(P)A	CD33-50N(P)A	CD33-85N(P)A	CD33-120N(P)A
检测距离		30mm	50mm	85mm	120mm
检测范围 (F.S.)		±4mm	±10mm	±20mm	±60mm
光源		红色半导体激光 (波长: 655nm 最大输出功率: 1mW)			
激光种类		IEC/JIS FDA CLASS2 CLASS II			
光斑大小 *1	近距离	0.15×0.15mm	0.6×1.2mm	0.9×1.5mm	1.2×1.8mm
	中心位置	0.1×0.1mm	0.5×1.0mm	0.75×1.25mm	1.0×1.5mm
	远距离	0.15×0.15mm	0.4×0.9mm	0.6×1.0mm	0.5×0.8mm
线性精度	±0.1% F.S. (F.S.=8mm)	±0.1% F.S. (F.S.=20mm)	±0.1% F.S. (F.S.=40mm)	±0.1% F.S. (F.S.=120mm)	±0.3% F.S. (F.S.=300mm)
	分辨率	2μm (快速模式时4μm)	5μm (快速模式时8μm)	30μm (快速模式时15μm)	75μm (快速模式时150μm)
响应时间 *2	快速模式	max. 5ms; 平均采样次数1次(1ms)+灵敏度切换时间 (max. 4ms)		max. 7.5ms	
	高分辨率模式	max. 12.5ms; 平均采样次数16次(8.5ms)+灵敏度切换时间 (max. 4ms)		max. 18ms	
采样周期		500(250mm型: 750) / 1000 / 1500 / 2000 μs ※出厂值: 500 μs (250mm型: 750 μs)			
温度漂移特性		±0.08% F.S./℃			
指示灯		距离指示灯 激光指示灯 输出指示灯 操作面板上 LED灯显示 ON状态时: Q1, Q2指示灯 (橙色)亮 ON关闭、外部示教、采样保持等功能可选择 响应时间: 3ms以下			
MF 输入(多功能输入)		反向连接保护、过电流保护 IP67 使用环境温度/湿度 -10~+45℃(无结冰) / 35~85RH(无结霜) -20~60℃(无结冰) / 35~95RH(无结霜) 存储环境温度/湿度 -20~60℃(无结冰) / 35~95RH(无结霜) 环境照度 太阳光: 10,000lx以下 白炽灯: 3,000lx以下			
耐振动性		10~55Hz 双振幅1.5mm X, Y, Z各方向2个小时			
耐冲击性		约50G (500m/s ²) X, Y, Z各方向3次			
内部电路稳定时间		约1.5s			
预热时间		max. 15分钟			
材质		外壳: PBT 镜头: PMMA			
重量		65g (不含电缆线)		70g	

● 输出规格

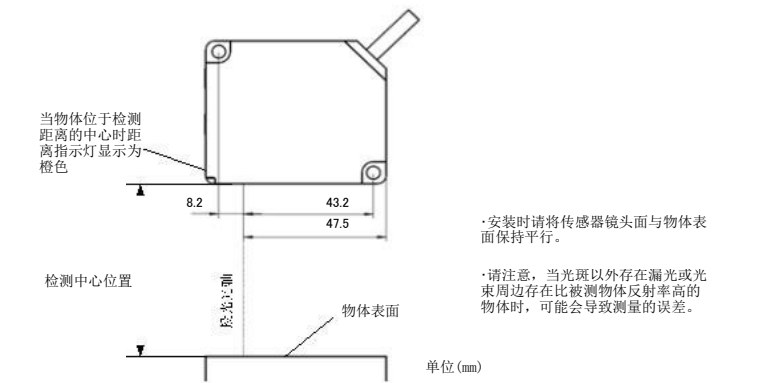
型号	双开关量输出型	模拟电流输出型	模拟电压输出型	RS422通信型
CD33-①	CD33-②	CD33-③	CD33-④	
电源电压	DC12~24V (+10%/ -5%)		DC18~24V (+10%/ -5%)	DC12~24V (+10%/ -5%)
消耗电流	max. 55mA	max. 85mA 含模拟输出	max. 55mA	
开关量输出 Q1	NPN/PNP max. 100mA/DC30V 残留电压 1.8V			
开关量输出 Q2	NPN/PNP max. 100mA/DC30V ※默认为自动诊断错误输出 *4		残留电压 1.8V	
模拟量输出		4~20mA 负载阻抗: 300Ω以下	0~10V 输出阻抗: 100Ω	
通信				RS422
连接类型	电缆型 *3	φ5 5芯2米长电缆(PVC) AWG24	φ5 6芯2米长电缆(PVC) AWG24	φ5 8芯2米长电缆(PVC) AWG24
	接插型	MT2 8引脚		

<测试条件>
无特别指定的测试条件是，使用环境温度:23℃(常温)、电源电压:DC24V、响应时间:高分辨率模式、采样周期:500μs、检测距离:中心位置、测试目标物:50×50mm白色陶瓷。

- *1 由中心光束强度的1/e²(13.5%)来界定。界定的光斑尺寸范围以外有漏光、或光束周边存在比被测物体反射率高的物体时，有可能出现误检。
- *2 响应时间已包含灵敏度的切换时间。这里的灵敏度的切换时间是以切换时间的最大值来算的。另外，当采样周期改变时，响应时间也会随之变化。
·采样周期: 500μs→1000μs时， 响应时间: 12.5ms→约25ms (标准模式时, Avg=16次)
·采样周期: 500μs→2000μs时， 响应时间: 12.5ms→约50ms (标准模式时, Avg=16次)
- *3 电缆的最小弯曲半径: 20mm。
- *4 出厂时，Q2的输出默认为报警输出，当出现接收不到光量或光量过高/过低等不正常情况时输出信号。

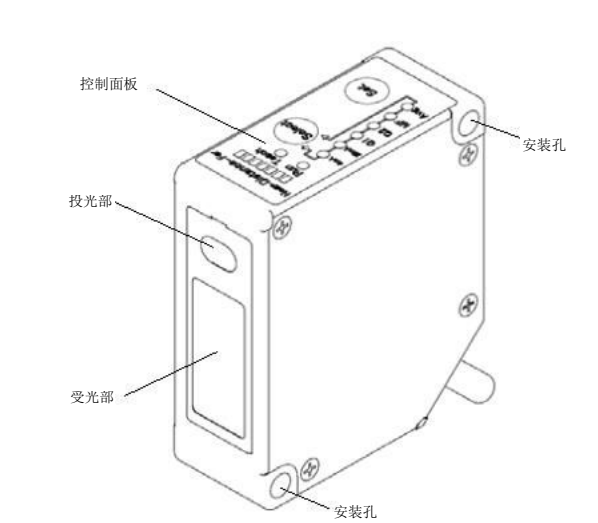
安装(漫反射型)

为了获得良好的检测位置，安装时请尽量将检测面位于传感器的检测中心位置附近。请使用M4的螺丝安装传感器，且拧紧力矩小于0.8 N·m。
※正反射型的安装方式请查阅正反射型说明书资料。

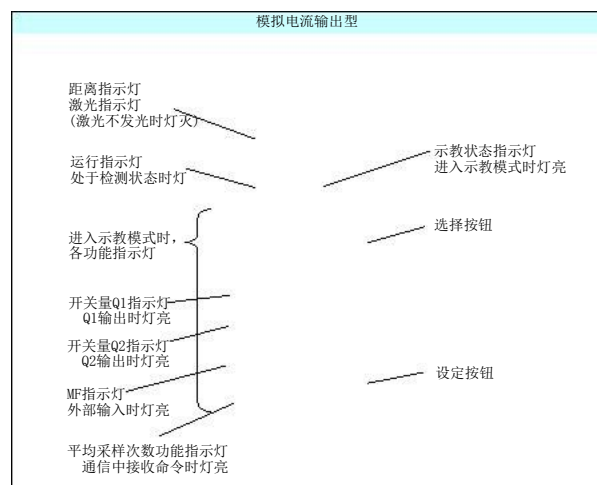


单位(mm)

操作部件名称



控制面板



模拟电压输出型	双开关量输出型	RS422通信型
距离指示灯 激光指示灯 (激光不发光时灯灭)	运行指示灯 处于检测状态时灯	示教状态指示灯 进入示教模式时灯亮
进入示教模式时, 各功能指示灯	选择按钮	选择按钮
开关量Q1指示灯 Q1输出时灯亮	设定按钮	设定按钮
开关量Q2指示灯 Q2输出时灯亮		
MF指示灯 外部输入时灯亮		
平均采样次数功能指示灯 通信中接收命令时灯亮		
	·无模拟量电流/电压指示灯	·无模拟量和开关量Q1指示灯

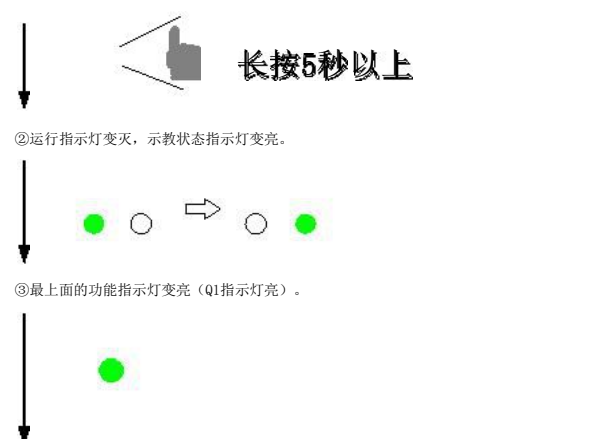
距离指示灯

一共有7个LED灯,依次表示从近(Near)至远(Far)距离。

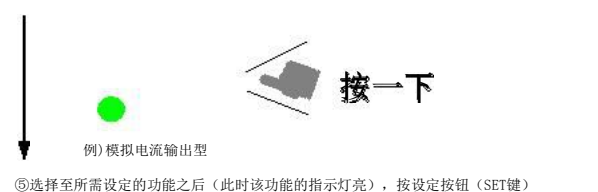
LED显示状态	测量状态	指示灯状态
两端红色LED灯同时亮	超出检测范围。 注)物体在检测范围内,但接受光量值过高或过低时指示灯也显示该状态。	两端的红色LED灯同时亮
左端红色LED灯亮	物体位于检测范围的近端时	左端近距离指示灯 (红色LED灯)亮
右端红色LED灯亮	物体位于检测范围的远端时	右端远距离指示灯 (红色LED灯)亮
左端绿色LED灯亮	物体位于接近远端位置时	右端旁边的绿色LED灯亮
中间的橙色LED灯亮	物体位于中心位置时	中间的橙色LED灯亮

功能设定步骤

● 基本功能设定
①在运行模式(RUN)状态下,长按选择按钮(Select键)5秒以上,切换至基本功能设定模式



②运行指示灯变灭,示教状态指示灯变亮。
③最上面的功能指示灯变亮(Q1指示灯亮)。



④通过按选择按钮(Select键)选择至所需设定的功能。
⑤选择至所需设定的功能之后(此时该功能的指示灯亮),按设定按钮(SET键)选择所需的功能。



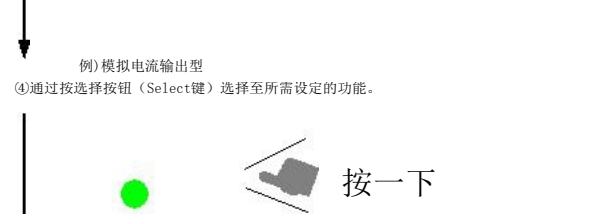
● 扩展功能设定
①在运行模式(RUN)状态下,同时长按选择按钮(Select键)和设定按钮(SET键)5秒以上,切换至扩展功能设定模式。



②运行指示灯(RUN)和示教指示灯(Teach)同时亮。
③最上面的功能指示灯变亮(Q1指示灯亮)。
※RS422通信型时Q2指示灯亮



④通过按选择按钮(Select键)选择至所需设定的功能。
⑤选择至所需设定的功能之后,按设定按钮(SET键)选择所需的功能。



⑥功能设定完之后,同时长按选择按钮(Select键)和设定按钮(SET键)5秒以上
注)执行基本功能设定/扩展功能设定时,开关量Q1/Q2停止输出。
模拟量电流/电压保持输出。

恢复出厂设置

请注意,执行此操作所有设置都会恢复为出厂默认值。

- ①接通电源的同时,同时长按选择按钮(Select键)和设定按钮(SET键)大于5秒以上。
- ②持续约5秒钟之后,控制面板上的所有指示灯同时闪烁,即已恢复出厂设置。

●基本功能设定

功能名称	功能提示	功能详解	设定/调整操作方法	默认值
模拟量输出量程设定	<p>第一点</p> <p>在有效检测范围内可任意指定两点作为模拟输出4~20mA(0~10V)的范围。</p> <p>第二点</p> <p>*模拟电压输出型时，输出最小值为0V(不能输出负值)。</p> <p>设定开关量输出的范围。</p> <p>1点示教：从示教位置-0.15%(F.S.)到检测范围的近端之间的范围内输出ON。</p> <p>2点示教：从第一点示教位置+0.15%(F.S.)到第二点示教位置-0.15%(F.S.)之间的范围内输出ON。</p> <p>1点反转示教：从示教位置+0.15%(F.S.)到检测范围的远端之间的范围内输出ON。</p>	<p>① 长按选择按钮 (Select键) 5秒钟以上进入示教模式。</p> <p>② 按选择按钮 (Select键) 切换至4mA(0V)指示灯亮。</p> <p>③ 将物体调整到所需测量的第一点上，按一下设定按钮 (Set键)。</p> <p>④ 4 mA(0V)指示灯闪烁一次。</p> <p>如果设定失败时，指示灯闪烁5秒钟。此时请返回上述步骤②重新设定。</p> <p>⑤ 按一下选择按钮 (Select键) 切换至20mA(10V)指示灯亮。</p> <p>⑥ 将物体调整到所需测量的第二点上，按一下设定按钮 (Set键)。</p> <p>⑦ 20 mA(10V)指示灯闪烁一次。</p> <p>如果设定失败时，指示灯闪烁5秒钟。此时请返回上述步骤⑤重新设定。</p> <p>⑧ 长按选择按钮 (Select键) 5秒钟以上返回到运行模式。</p>	<p>检测范围的 近端位置：4mA(0V) 远端位置：20mA(10V)</p>	
开关量输出设定	<p>1点示教的输出范围</p> <p>2点示教的输出范围</p> <p>1点反转示教的输出范围</p> <p>外部输入线的功能选择</p> <p>闪烁1次：关闭激光</p> <p>闪烁2次：外部示教</p> <p>闪烁3次：采样保持(固定输出测量值)</p>	<p>① 长按选择按钮 (Select键) 5秒钟以上进入示教模式。</p> <p>② 按选择按钮 (Select键) 切换至Q1(Q2)指示灯亮。</p> <p>③ 将目标物体调整到所需测量的第一点位置上，并按一下设定按钮 (Set键)。</p> <p>④ Q1(Q2)指示灯闪烁1次，即设定成功。</p> <p>如果设定失败时，指示灯闪烁5秒钟。此时请返回上述步骤②重新设定。</p> <p>⑤ 将目标物体调整到所需测量的第二点位置上，并按一下设定按钮 (Set键)。</p> <p>⑥ Q1(Q2)指示灯闪烁2次。</p> <p>如果设定失败时，指示灯闪烁5秒钟。此时请返回上述步骤②重新设定。</p> <p>⑦ 选择按钮 (Select键) 超过5秒钟返回到运行模式。</p> <p>● 1点反转示教</p> <p>① 长按选择按钮 (Select键) 5秒钟以上进入示教模式。</p> <p>② 按选择按钮 (Select键) 切换至Q1(Q2)指示灯亮。</p> <p>③ 将目标物体调整在所需测量的位置上，并长按设定按钮 (Set键) 5秒钟以上。</p> <p>④ Q1(Q2)指示灯闪烁一次后，松开按钮。</p> <p>如果设定失败时，指示灯闪烁5秒钟。此时请返回上述步骤②重新设定。</p> <p>⑤ 长按选择按钮 (Select键) 5秒钟以上返回到运行模式。</p> <p>⑥ 按选择按钮 (Select键) 切换到MF指示灯亮。</p> <p>⑦ 按设定按钮 (Set键) 选择所需的的功能。按设定按钮来切换闪烁灯的变化。</p> <p>⑧ 长按选择按钮 (Select键) 5秒钟以上返回到运行模式。</p>	<p>检测范围内时输出ON 检测范围外时输出ON/ 自动诊断错误报警输出 *1</p>	
外部输入设定	<p>MF输入</p> <p>关闭激光功能时 激光输出</p> <p>外部示教</p> <p>采样保持功能时 模拟量输出</p> <p>单脉冲输入时 模拟量输出</p> <p>*扩展功能里可设定外部输入MF为单脉冲输出功能。</p>	<p>① 同时长按选择按钮 (Select键) 和设定按钮 (Set键) 5秒以上进入扩展功能设定模式。</p> <p>② 按选择按钮 (Select键) 切换到Q1指示灯亮。</p> <p>③ 按设定按钮 (Set键) 选择所需的的功能。按设定按钮来切换闪烁灯的变化。</p> <p>④ 同时长按选择按钮 (Select键) 和设定按钮 (Set键) 5秒钟以上返回到运行模式。</p>	<p>不能测量时： 保持输出约22mA(约11V)</p>	
平均采样次数设定	<p>设定平均采样的次数。</p> <p>闪烁1次：Fast(快速模式，平均次数：1次)</p> <p>闪烁2次：Standard(标准模式，平均次数：16次)</p> <p>闪烁3次：High resolution(高分辨，平均次数：64次)</p>	<p>① 同时长按选择按钮 (Select键) 和设定按钮 (Set键) 5秒以上进入扩展功能设定模式。</p> <p>② 按选择按钮 (Select键) 切换到Avg. 指示灯亮。</p> <p>③ 按设定按钮 (Set键) 选择所需的的功能。按设定按钮来切换闪烁灯的变化。</p> <p>④ 同时长按选择按钮 (Select键) 和设定按钮 (Set键) 5秒钟以上返回到运行模式。</p>	<p>16次</p>	

●扩展功能设定

功能名称	功能提示	功能详解	设定/调整操作方法	默认值
检测不正常时模拟量输出保持(保持功能)	<p>设定传感器检测不正常时模拟量保持输出的值。</p> <p>闪烁1次：CLAMP, 保持输出约22mA/11V值(最大检测距离+10%)。</p> <p>闪烁2次：HOLD, 保持输出最后一个正常的测量值。</p>	<p>① 同时长按选择按钮 (Select键) 和设定按钮 (Set键) 5秒以上进入扩展功能设定模式。</p> <p>② 按选择按钮 (Select键) 切换到Q1指示灯亮。</p> <p>③ 按设定按钮 (Set键) 选择所需的的功能。按设定按钮来切换闪烁灯的变化。</p> <p>④ 同时长按选择按钮 (Select键) 和设定按钮 (Set键) 5秒钟以上返回到运行模式。</p>	<p>不能测量时： 保持输出约22mA(约11V)</p>	
单脉冲触发设定	<p>可在这里把外部输入功能设定为单脉冲触发测量功能。</p> <p>一直亮：单脉冲触发</p> <p>外部输入单脉冲信号触发测量一次，并保持输出该值，直到接收到下一个外部输入信号。</p> <p>闪烁1次：关闭激光</p> <p>闪烁2次：外部示教</p> <p>闪烁3次：采样保持(输出保持)</p>	<p>① 同时长按选择按钮 (Select键) 和设定按钮 (Set键) 5秒以上进入扩展功能设定模式。</p> <p>② 按选择按钮 (Select键) 切换到MF指示灯亮。</p> <p>③ 按设定按钮 (Set键) 选择所需的的功能。按设定按钮来切换闪烁灯的变化。</p> <p>④ 同时长按选择按钮 (Select键) 和设定按钮 (Set键) 5秒钟以上返回到运行模式。</p>	<p>关闭激光</p>	
采样周期	<p>设定采样周期。</p> <p>闪烁1次：500 μs 750 μs(CD33-250)</p> <p>闪烁2次：1000 μs</p> <p>闪烁3次：1500 μs</p> <p>一直亮：2000 μs</p>	<p>① 同时长按选择按钮 (Select键) 和设定按钮 (Set键) 5秒钟以上进入扩展功能设定模式。</p> <p>② 按选择按钮 (Select键) 切换到Avg. 指示灯亮。</p> <p>③ 按设定按钮 (Set键) 选择所需的的功能。按设定按钮来切换闪烁灯的变化。</p> <p>④ 同时长按选择按钮 (Select键) 和设定按钮 (Set键) 5秒钟以上返回到运行模式。</p>	<p>采样周期越短响应速度越快；采样周期越长灵敏度越高。</p> <p>检测黑色橡胶等反射率较低的物体时增加采样周期值以获取稳定的测量值。</p>	<p>500 μs 750 μs(CD33-250)</p>

注)
在基本功能/扩展功能设定过程中，如果无任何操作超过60秒钟之后自动返回运行(RUN)模式。在扩展功能中，无Q2的设定内容详解。(请保持Q2闪烁一次的设定状态。如果设定为其它情况的状态时则可能会导致测量的不准确。)

*1 自动诊断错误报警输出，即传感器的灵敏度过低/镜面体等导致受光量过高/激光关闭等不正常情况时输出报警信号此外，如果开关量Q2设定输出范围之后，自动诊断功能将被取消。若想重新使用该功能，请执行恢复出厂设置。

外部示教

外部输入MF线设定为外部示教功能使用时，通过MF输入的时间长短来确定模拟量输出/开关量输出的设定内容。

MF输入的时间 (T)	设定项目
70 - 130ms	模拟量输出量程设定的第一点
170 - 230ms	模拟量输出量程设定的第二点
270 - 330ms	示教开关量Q1：1点示教/2点示教 注) 2点示教时请在1分钟之内完成第一点和第二点位置的示教
370 - 430ms	示教开关量Q1：1点反转示教
470 - 530 ms	示教开关量Q2：1点示教/2点示教 注) 2点示教时请在1分钟之内完成第一点和第二点位置的示教
570 - 630 ms	示教开关量Q2：1点反转示教
670 - 500ms	归零设置 * 500ms以上

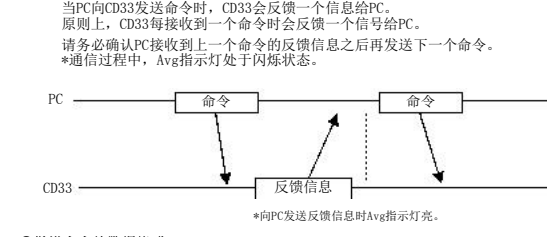
*执行归零设置后，当前的检测位置为零点。
(模拟量输出中间值：模拟量电流输出型输出12mA / 电压型输出5V)

通信规格(仅通信型)

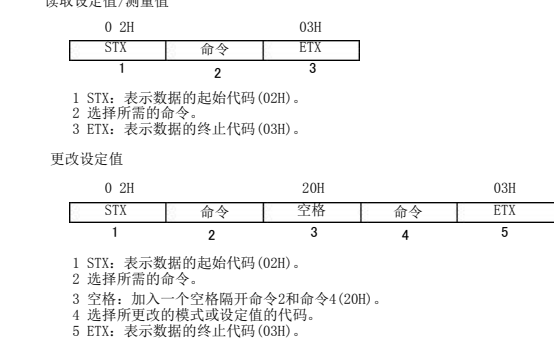
通信方式	RS422
波特率	9.6/19.2/38.4/57.6/76.8/115.2/128/256kbps *
传输码	ASCII
数据长度	8位
停止位	1位
数据分类	STX-ETX

*初始默认通信速度为：9.6k bps。

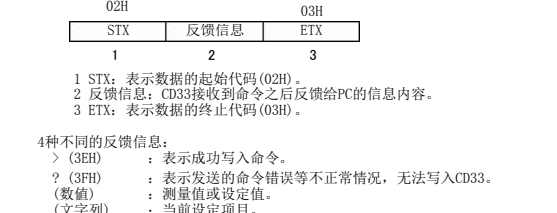
●通信规格



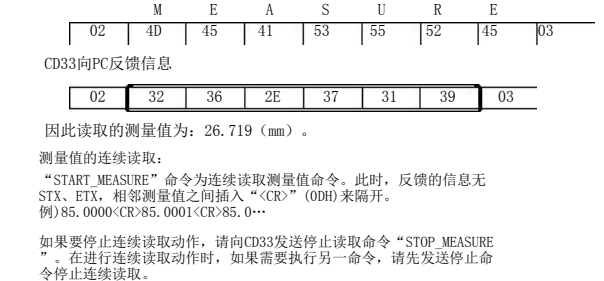
●发送命令的数据格式



●接收的信息数据格式(反馈信息)



●通信示例(读取测量值[MEASURE])

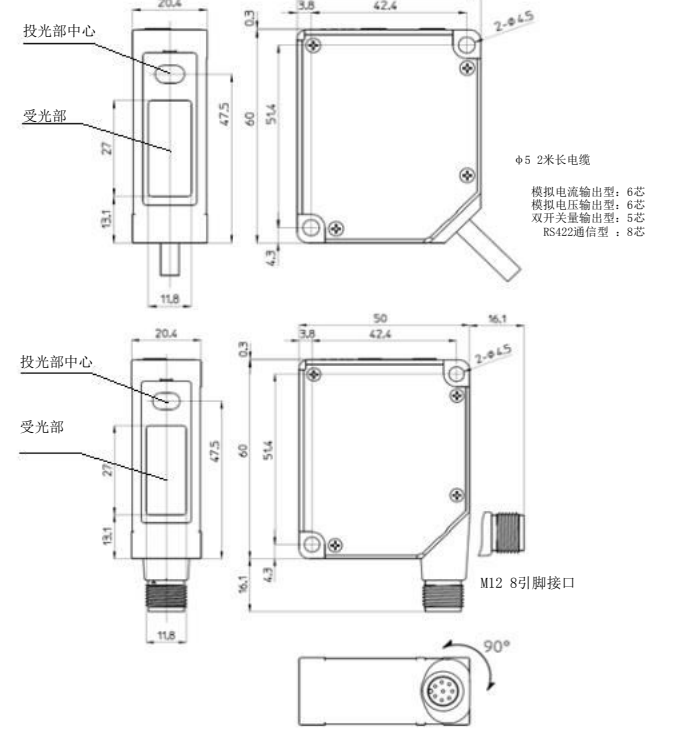


●命令表

命令	类型*	默认值	描述	CD33接收命令后的反馈示例
START_MEASURE	CR	-	开始连续读取测量值	85.0000[CR]85.0001[CR]85.0...
STOP_MEASURE	-	-	停止连续读取测量值	[STX] > [ETX]
MEASURE	R	-	读取测量值 (只读取一个值)	[STX] 85.0000 [ETX]
START_MEASURE_S	CR	-	连续读取测量值和灵敏度值 *1	85.0000 121[CR]85.0001 121[CR]85.0...
STOP_MEASURE_S	-	-	停止连续读取测量值和灵敏度值	[STX] > [ETX]
MEASURE_E_S	CR	-	读取测量值和灵敏度值 *1	[STX]85.0000 121[ETX]
START_Q2	CR	-	开始连续读取Q2的输出状态	0N[CR]0N[CR]OFF[CR]OFF...
STOP_Q2	-	-	停止连续读取Q2的输出状态	[STX] > [ETX]
Q2	R	-	读取Q2的输出状态	[STX]0N[ETX]
Q2_HI	R	-	读取Q2输出范围的远端的位置	[STX]105.0000[ETX]
Q2_LO	R	-	读取Q2输出范围的近端的位置	[STX]65.0000[ETX]
Q2_HI () 60.000	W	-	设定Q2输出范围的远端位置 *2	[STX] > [ETX] 或 [STX]?[ETX]
Q2_LO () 40.000	W	-	设定Q2输出范围的近端位置 *2	[STX] > [ETX] 或 [STX]?[ETX]
Q2_DEFAULT	R	●	恢复Q2为出厂设置	[STX] > [ETX]
AVG	R	-	读取当前的响应时间(平均采样次数)	[STX]FAST[ETX]
AVG () FAST	W	-	设定为高速检测模式(平均采样次数:1次)	[STX] > [ETX]
AVG () MED_HIGH	W	●	设定为标准检测模式(平均采样次数:16次)	[STX] > [ETX]
AVG () SL_HIGH	W	-	设定为高分辨率模式(平均采样次数:64次)	[STX] > [ETX]
MF	R	-	读取外部输入MF的功能	[STX]LSR_OFF[ETX]
MF () LSR_OFF	W	●	设定MF为关闭激光功能	[STX] > [ETX]
MF () SR	W	-	设定MF为采样保持功能	[STX] > [ETX]
MF () TE_OFF	W	-	设定MF为外部示教功能	[STX] > [ETX]
MF () TE_ON	W	-	设定MF为单脉冲输入功能	[STX] > [ETX]
MF () CLAMP	R	-	读取保持功能的设定内容	[STX]CLAMP[ETX]
ALARM () CLAMP	W	●	测量异常时，保持输出约22 mA/11V 值(最大检测距离+10%)	[STX] > [ETX]
ALARM () HOLD	W	-	测量异常时，保持输出最后一个正常的测量值	[STX] > [ETX]
RESET	W	-	恢复所有设置为出厂默认值	[STX] > [ETX]
ON	W	-	启用MF外部输入	[STX] > [ETX]
OFF	W	-	禁用MF外部输入	[STX] > [ETX]
ON () 500	W	-	示教开关量 Q2: 1点示教 /2点示教 * 2点示教时请在1分钟之内完成第一点和第二点位置的示教	[STX] > [ETX]
ON () 600	W	-	示教开关量Q2: 1点反转示教	[STX] > [ETX]
ON () 700	W	-	归零设置 *8 *9	[STX] > [ETX]
ON () 5000	W	-	取消归零设置	[STX] > [ETX]
SAVE	W	-	读取所有设定参数至PC	[STX] > [ETX]
WRITE () xxxx	W	-	写入所有设定参数 *3	[STX] > [ETX]
SERIAL_NO	R	-	读取本产品的序列号	[STX]xxxxxxxxxx[F]E [TX]
USER_DATA	R	-	读取用户数据	[STX]xxxxxxxxxxxxxxxx[E] [TX]
USER_DATA () xxx	W	-	写入用户数据 *5	[STX] > [ETX]
BIT_RATE	R	-	读取通信速度值	[STX]9.6k[ETX]
BIT_RATE(9.6	W	9.5	设定通信速度值 *6	[STX] > [ETX]
SAMPLE_RATE	W	-	读取采样周期值	[STX]500US[ETX]
SAMPLE_RATE(500	W	500	设定采样周期值 *7	[STX] > [ETX]

命令的类型: C: 连续读取命令 R: 读取命令 W: 写入命令
命令中的“()”表示空格(20H)。
*1 灵敏度的变化范围为: 0~22.3(0: 低灵敏度; 22.3: 高灵敏度)。灵敏度是自动调整的, 不可以更改。
*2 单位: mm。可设定到小数点后 4位数值。超过本机的分辨率以上的数值以四舍五入进行表示。
*3 执行“SAVE”命令读取的所有参数的顺序不能更改。只能按数字顺序, 否则无法写入数据。
*4 读取本产品的序列号 (11个字符)。产品背面上的标签表有该序列号 (Lot: xxxxxxxxxxxx)。
*5 ASCII码, 最大 16字节。
*6 通信速度: 9.6 / 19.2 / 38.4 / 57.6 / 76.8 / 115.2 / 128 / 256kb ps。出厂默认值: 9.6kb ps
*7 采样周期: 500/1000/1500/ 2000 μs。出厂默认值: 500 μs (CD33-250; 750/1000/1500/ 2000 μs; 出厂默认值: 750 μs)
*8 执行归零设置后, 测量值会出现负值 (-)。
*9 要执行归零设置时, 请先把外部输入 MF设定为外部示教功能。

外形尺寸图



● 产品规格若有所改动, 恕不另行通知。
● 若想了解更多信息或对本产品有所疑问及建议, 请随时与我们联系。